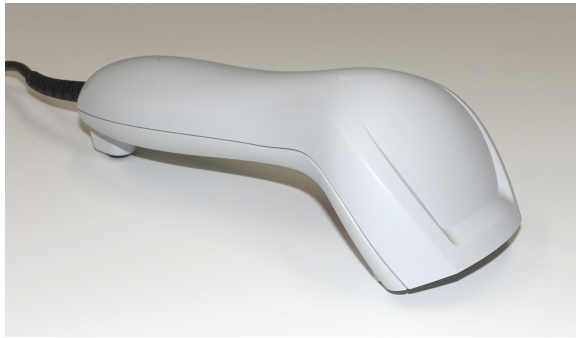


コンタクト&ミッドレンジ バーコードリーダー



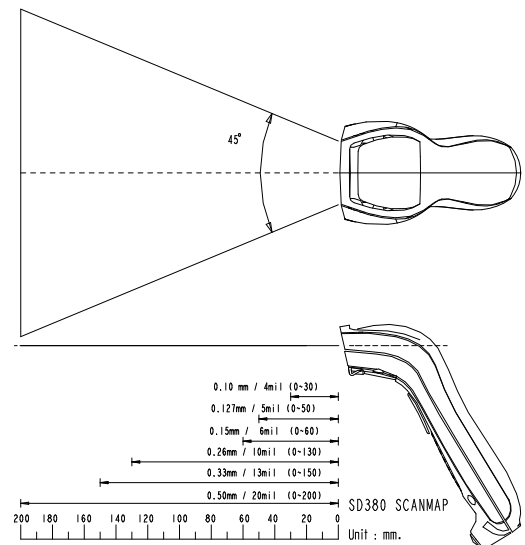
- 使いやすい、コンタクト&MIDレンジタイプ
 *バーコード印刷面にスキヤナがふれる距離から対応可能です。
- コンパクトですが、コンタクトで45mm幅読取
 最大読取幅は、約200mm
 *バーコード解像度により異なります。下記でコード範囲図を参照ください。
 *参考値：標準JAN13は、37.29mm幅です。余裕をもって対応可能！
- コンピュータ本体からの電源供給で動作 ※注
- 国内主要の様々なバーコードの種類を自動認識
- GS1 バーコードに対応
 *スタックタイプは除きます。

※注 USB-HUB経由では動作しない場合もあります。

仕様

| | |
|---------|---|
| 型番 | SD380/USB |
| コネクタ形状 | USB A-Type |
| 光源 | 赤色LED 632nm |
| 読取センサー | リニアイメージセンサー |
| 最大読取幅 | コンタクト 45mm (0.26mmCode39 10桁 スタート/ストップ除) 最大 195mm (0.5mmCode39 26桁 スタート/ストップ除) |
| 解像度 | 0.076mm@PSC90% |
| 読取深度 | 0-200mm (0.5mm Code39/PSC 90%) |
| 読取速度 | 100スキャン/秒 |
| 周囲照度 | 最大10,000Lux |
| 消費電力 | 5V/245mA(稼働時) 58mA(スタンバイ) Typ. |
| 供給電圧 | USB/バスパワー |
| 対応バーコード | UPC-E/A, JAN-13/8, CODE39, CODE128, Interleave25(ITF), CODABAR(NW7),GS1 他 |
| 使用時周囲温度 | 0℃～50℃ |
| 保存時周囲温度 | -20℃～70℃ |
| 周囲湿度 | 20%～95% (結露のないこと) |
| 落下保護 | 1.5m落下テストを合格 |
| 本体サイズ | 168mm (長) ×65mm (幅) ×55mm (高) |
| 本体重量 | 約90g (ケーブルは含まず) |
| ケーブル長 | 約150cm |

デコード範囲図



コネクタ形状



USB Type-A

*USBタイプは、Windows ME/2000/XP/Vista/7/8/10の「USBにマインターフェイスデバイスドライバ」にて動作致します。

※バーコードの印字が薄いもの(バーの印字色が黒以外)や、汚れ・ゆがみ・印字品質が劣化したもの・白色以外の台紙に印刷されたもの、フニート加工されたバーコードはスキャン出来ません。

※一部パソコンでは正常に動作しないことがあります。評価貸出機(無料)を用意しておりますので、実機での動作確認を行うことをお奨め致します。

製造・販売元



バーコードリーダー・RFIDリーダーライタ
 オートIDシステム各種設計製造構築

株式会社エリート

〒943-0165 新潟県上越市上島4-6-4-1
 Tel.025-522-0810 / Fax.025-522-3722

http://www.elite.co.jp/ E-Mail: barcode@elite.co.jp