

モバイル 小型レーザーバーコードスキャナ

MS3390

MS3390(本体) + USBケーブル(充電/データ転送)



■ スマートフォン・タブレット端末
にぴったり。

■ コンパクト&軽量、
使用場所を選びません。

■ 高機能100スキャン毎秒のレーザースキ
ャナは、主要なバーコードに対応。

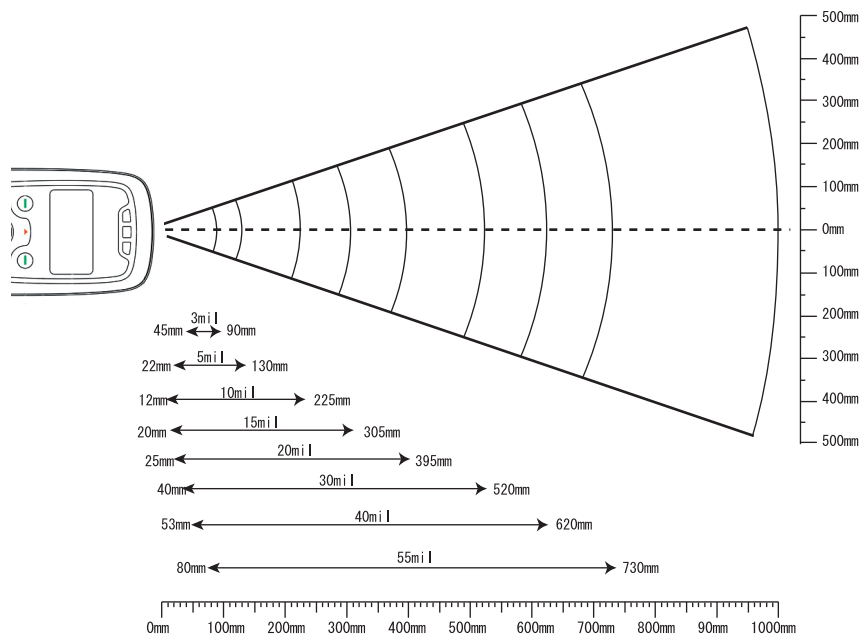
埃、水滴の侵入を防ぐIP64相当の防塵防滴機構で
屋外での用途にもお使い頂けます。

スマートフォン・タブレット端末対応。

データの並べ替えや、重複チェックなど
データベース機能を備えた大容量メモリ
を搭載。(ユーザーメモリ50MB)

バックライト付き液晶ディスプレイ搭載
で、多様なオペレーションが可能です。

デコード範囲図



*スマートフォン・タブレット端末のすべてに対応するわけではありません。最新の対応情報は、Webをごらん頂くか下記までお問い合わせ下さい。
*USB HID (キーボード) タイプは、WindowsME/2000/XP/Vistaの「USBヒューマンインターフェイスデバイスドライバ」にて動作致します。
※一部がコンでは正常に動作しないことがあります。評価貸出機(無料)を用意しておりますので、実機での動作確認を行うことをお奨め致します。

製造・販売元

バーコードリーダ・RFIDリーダライタ
オートIDシステム各種設計製造構築

elite

株式会社エリート

〒943-0165 新潟県上越市上島464-1
Tel.025-522-0810 / Fax.025-522-3722

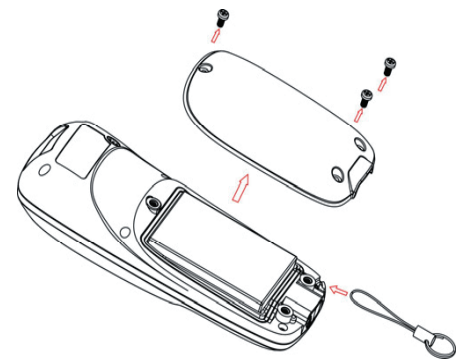
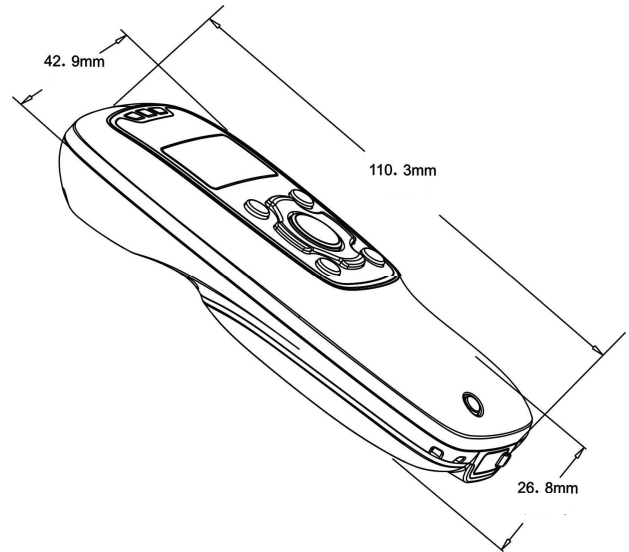
<http://www.elite.co.jp/> E-Mail: barcode@elite.co.jp

MS3390 主な仕様

外形寸法

Performance

読み取り方式	1次元 レーザー方式 (650nm可視光Laser)
スキャンスピード	100回/秒
Interface	USB(HID/V-COM)
読込バーコード	Code128, EAN-13, EAN-8, Code39, UPC-A, UPC-E, Codabar, Interleaved 2 of 5, ISBN/ISSN, Code93, GS1 Databar, etc.
読み取り深度	20~730mm(表面図の条件による)
Bluetooth	日本国内出荷分ではBluetoothを装備しません
対応キーレイアウト	Japanese106, USA101他
Display	128×64 Dot LCD, LED backlight
読み取り確認	LCD, LED, ブザー
設定方法	専用バーコードの読み取りによる
ユーザーメモリ	バッチプログラム用: 10MB ユーザーデータ用: 50MB
PC USBポート充電	対応 (最大300mA 標準充電時間3.5時間)
専用ACアダプタ	無し (市販USBタイプが使用可能)



ストラップの取付と電池交換

Mechanical/Electricals

電圧・消費電力	DC 5.0V (電池電圧 3.7V) 0.67W
内蔵電池	950mAh Li-ion 6時間稼働 フル充電3.5時間
電流 最大	180mA
稼働時	150mA
スタンバイ	12mA
防水・防塵	IP64相当
本体 寸法・重量	110mm*43mm*25mm 87g 本体: ABS

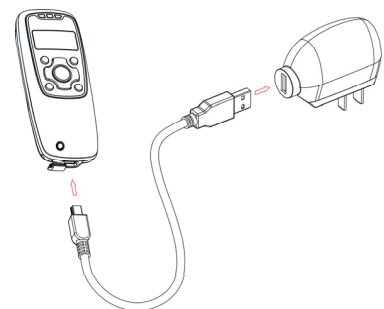
Environment

運用時温度範囲	0°C~+50°C
保存温度範囲	-40°C~+60°C
湿度	5%~95%(結露無きこと)

Safety

Laser Safty: EN60825-1, Class 1
 EMC: EN55022, EN55024 Electrical Safety: 60950-1
 落下テスト: 1.5m

本紙の仕様は、商品の改善等の理由により予告無く変更することがあります。



ACアダプタでの充電